



Инструкция по
эксплуатации
Інструкція

Посудомоечная машина
Посудомийна машина

Electrolux. Thinking of you.

Обменяйтесь с нами своими мыслями на
www.electrolux.com

СОДЕРЖАНИЕ

Сведения по технике безопасности	2	Функция Multitab	11
Описание изделия	5	Загрузка столовых приборов и посуды	11
Панель управления	6	Выбор и запуск программы мойки	14
Эксплуатация изделия	8	Программы мойки	15
Установка смягчителя для воды	8	Уход и очистка	17
Использование соли для посудомоечных машин	9	Что делать, если ...	18
Использование моющего средства и ополаскивателя	10	Технические данные	21
		Охрана окружающей среды	21

Право на изменения сохраняется



СВЕДЕНИЯ ПО ТЕХНИКЕ БЕЗОПАСНОСТИ

Прежде чем приступать к установке и использованию, прочтите внимательно данное руководство:

- для обеспечения личной безопасности и безопасности вашего имущества;
- для охраны окружающей среды.
- для обеспечения правильной работы прибора.

Всегда храните настоящую инструкцию вместе с прибором, даже если перевозите его на новое место или передаете его другому лицу.

Производитель не несет ответственности за повреждения, вызванные неправильной установкой и использованием.

Безопасность детей и лиц с ограниченными возможностями

- Не допускайте лиц, включая детей с ограниченной чувствительностью, умственными способностями или не обладающих необходимыми знаниями, к эксплуатации устройства. Они должны находиться под присмотром или получить инструкции от лица, ответственного за их безопасность.
- Дети должны быть под присмотром, чтобы они не играли с прибором.
- Храните все упаковочные материалы вне досягаемости детей. Существует опасность удушья или получения травм.

- Храните все моющие средства в безопасном месте. Не позволяйте детям прикасаться к моющим средствам.
- Не подпускайте детей и домашних животных к прибору, когда его дверца открыта.

Общие правила техники безопасности

- Не изменяйте параметры данного прибора. Существует опасность получения травм и повреждения прибора.
- Соблюдайте инструкции по технике безопасности от производителя моющих средств, чтобы предотвратить ожоги глаз, рта и горла.
- Не пейте воду из прибора. В приборе могут оставаться частицы моющего средства.
- Не оставляйте прибор с открытой дверцей без надзора. Это предотвратит получение травмы и падение на открытую дверцу.
- Не садитесь и не вставайте на открытую дверцу.

Эксплуатация

- Настоящий прибор предназначен только для бытового применения. Не используйте прибор для других целей - для предотвращения травм у людей или ущерба собственности.

- Используйте прибор только для мытья принадлежностей, пригодных для мытья в посудомоечных машинах.
 - Не кладите на прибор, рядом с ним или внутрь него легковоспламеняющиеся материалы или изделия, пропитанные легковоспламеняющимися веществами. Существует опасность взрыва или возгорания.
 - Ножи и прочие заостренные предметы кладите в корзину для столовых приборов острием вниз. Если это невозможно, кладите их горизонтально в верхнюю корзину или в корзину для ножей. (Корзина для ножей есть не во всех моделях).
 - Используйте только указанные продукты для посудомоечных машин (мощное средство, соль и ополаскиватель).
 - Соль, не предназначенная для посудомоечных машин, может повредить устройство для смягчения воды.
 - Насыпайте в прибор соль до начала выполнения программы мойки. Оставшаяся в приборе соль может вызвать коррозию или привести к возникновению отверстий в днище прибора.
 - Не заливайте в дозатор ополаскивателя другие составы (средство для чистки посудомоечных машин, жидкое моющее средство и т.п.). Это может привести к повреждению прибора.
 - Прежде чем запускать программу мойки, убедитесь, что разбрызгиватели могут свободно вращаться.
 - Если открыть дверцу прибора во время выполнения программы мойки, из него может вырваться горячий пар. Существует опасность ожога кожи.
 - Не извлекайте посуду из прибора, пока программа мойки не завершена.
- Не используйте прибор без фильтров. Убедитесь, что фильтры установлены правильно. При неправильно установленных фильтрах результаты мойки будут неудовлетворительными и возможно повреждение прибора.
 - Не используйте для чистки прибора воду, подаваемую под давлением, или пар. Это может привести к поражению электрическим током или повреждению прибора.

Установка

- Убедитесь, что прибор не получил никаких повреждений при транспортировке. Не подключайте поврежденный прибор. При необходимости обратитесь к поставщику.
- Перед тем как приступить к эксплуатации, снимите всю упаковку.
- Подключение к электрической и водопроводной сети, настройка и обслуживание должны выполняться только квалифицированным специалистом. Это предотвратит повреждение прибора и получение травмы.
- Убедитесь, что во время установки вилка сетевого шнура извлечена из розетки.
- Чтобы не повредить гидравлические и электрические компоненты, не сверлите боковые стенки прибора.
- **Внимание!** Соблюдайте указания на приложенной к машине листовке:
 - по установке прибора,
 - по сборке мебельной дверцы,
 - по подключению к водопроводу и канализации.
- Убедитесь, что мебель над и рядом с прибором надежно закреплена.

Меры по предотвращению замерзания

- Не устанавливайте прибор в помещениях с температурой ниже 0°C.
- Производитель не несет ответственность за повреждения, вызванные воздействием мороза.

Подключение к водопроводу

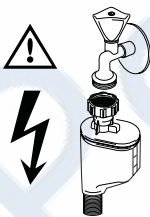
- Для подключения к водопроводу и канализации используйте новые шланги. Не следует использовать бывшие в употреблении шланги.

Уход и чистка

- Перед выполнением операций по чистке и уходу выключите прибор и извлеките вилку сетевого шнура из розетки.
- Не используйте легковоспламеняющиеся материалы или вещества, которые могут вызывать коррозию.

- Не подключайте прибор к новым трубам или к трубам, которыми долго не пользовались. Спустите воду в течение нескольких минут и затем подключайте наливной шланг.
- Убедитесь, что при установке прибора шланги не были сдавлены или повреждены.
- Во избежание утечек воды проверьте герметичность всех гидравлических соединений.
- При первом использовании прибора убедитесь в отсутствии утечек воды в шлангах.
- Наливной шланг оснащен предохранительным клапаном и двойной оболочкой с внутренним сетевым кабелем. Наливной шланг находится под давлением только во время подачи воды. В случае утечки воды из наливного шланга предохранительный клапан перекрывает подачу воды.
 - Будьте осторожны при подключении наливного шланга:
 - Не погружайте наливной шланг или предохранительный клапан в воду.
 - Если наливной шланг или предохранительный клапан повреждены, немедленно извлеките вилку сетевого шнура из розетки.
 - По поводу замены наливного шланга с предохранительным клапаном обращайтесь в сервисный центр.

 **ВНИМАНИЕ!** Опасное напряжение.



- Включайте прибор только в правильно установленную электрическую розетку с контактом заземления.
- Не пользуйтесь тройниками и удлинителями. Существует опасность возгорания.
- Запрещается выполнять замену сетевого кабеля или использовать сетевой кабель другого типа. Обратитесь в сервисный центр.
- Убедитесь, что при установке машины сетевой кабель и кабель зади прибора не были передавлены или повреждены.
- Убедитесь, что после установки имеется доступ к вилке.
- Для отключения прибора от электросети не тяните за сетевой кабель. Всегда беритесь за вилку.

Сервисный центр

- Ремонтировать посудомоечную машину может только квалифицированный специалист. Обратитесь в сервисный центр.
- Следует использовать только оригинальные запасные части.

Утилизация прибора

- Для предотвращения риска возникновения травмы или повреждения
 - Выньте вилку сетевого шнура из розетки.
 - Обрежьте и выбросьте сетевой шнур.
 - снимите защелку дверцы. Это предотвратит попадание детей или домашних животных в прибор. Существует риск смерти от удушья.
 - Утилизируйте прибор в местном центре по утилизации отходов.

Подключение к электросети

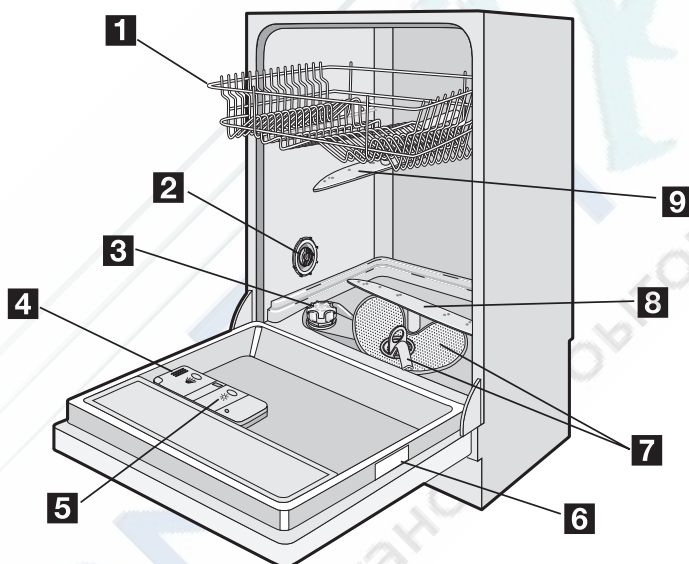
- Прибор должен быть заземлен.
- Убедитесь, что параметры электропитания, указанные на табличке с техническими характеристиками, соответствуют параметрам электросети.

⚠ ВНИМАНИЕ! Моющие средства для посудомоечной машины опасны и могут вызывать раздражение!

- При возникновении происшествия с этими моющими средствами немедленно обратитесь к врачу.
- При попадании моющего средства в рот немедленно обратитесь к врачу.
- Если моющее средство попало в глаза, немедленно обратитесь к врачу и промойте глаза водой.

- Моющие средства для посудомоечной машины храните в безопасном и недоступном для детей месте.
- Не оставляйте дверцу прибора открытой, когда в дозаторе моющего средства находится моющее средство.
- Моющее средство следует помещать в дозатор только перед запуском программы мойки.

ОПИСАНИЕ ИЗДЕЛИЯ



- 1 Верхняя корзина
- 2 Переключатель жесткости воды
- 3 Емкость для соли
- 4 Дозатор моющего средства
- 5 Дозатор ополаскивателя
- 6 Табличка с техническими данными
- 7 Фильтры
- 8 Нижний разбрызгиватель
- 9 Средний разбрызгиватель

Оптический сигнал

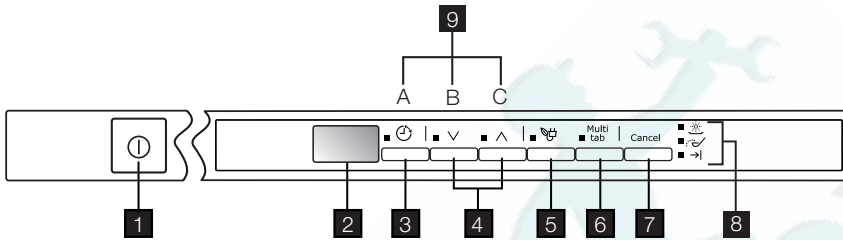
После запуска программы мойки на полу под дверцей машины виден оптический сигнал.

- Красный сигнал светится на протяжении всего периода выполнения программы мойки.
- После завершения программы мойки загорается зеленый индикатор.
- Красный индикатор мигает при неполадке.

i Если машина установлена на возвышении заподлицо с дверцей кухонной мебели, то оптический сигнал будет не виден.



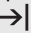
хонной мебели, то оптический сигнал будет не виден.

ПАНЕЛЬ УПРАВЛЕНИЯ



- 1** Кнопка «Вкл/Выкл»
- 2** Дисплей
- 3** Кнопка «Задержка запуска»
- 4** Кнопки выбора программ
- 5** Кнопка режима энергосбережения
- 6** Кнопка «Multitab»
- 7** Кнопка отмены
- 8** Индикаторы
- 9** Кнопки режимов

Индикаторы

Ополаскиватель ¹⁾ 	Загорается, когда требуется наполнить емкость ополаскивателя. См. раздел «Использование моющего средства и ополаскивателя».
Соль ¹⁾ 	Загорается, когда требуется наполнить емкость для соли. См. раздел «Использование соли для посудомоечных машин». После заполнения емкости индикатор наличия соли может гореть еще несколько часов. Это не оказывает отрицательного влияния на работу прибора.
Индикатор завершения программы 	Индикатор загорается, когда завершается программа мойки.

1) Индикаторы наличия соли и/или ополаскивателя не загораются во время выполнения программы мойки, даже когда соответствующие емкости пусты.

Дисплей

На дисплее отображаются:

- Параметры электронной регулировки уровня в устройстве для смягчения воды.
- Включение/выключение дозатора ополаскивателя (только при включенной функции Multitab).
- Номер программы мойки.
- Время до окончания программы мойки.

- Завершение программы мойки. На дисплее высвечивается ноль.
- Время до окончания периода задержки начала выполнения программы.
- Коды неисправностей.
- Включение/выключение звуковых сигналов.

Кнопка «Задержка пуска»

Нажмите эту кнопку, чтобы отложить запуск программы мойки с интервалом

от 1 до 19 часов. См. раздел «Выбор и запуск программы мойки».

Кнопки выбора программ

Нажимайте одну из этих кнопок, чтобы задать необходимую программу мойки. При каждом нажатии кнопку на дисплее отображается номер, соответствующий программе мойки. См. раздел "Программы мойки".

Кнопка режима "Энергосбережение"

Данная функция позволяет устанавливать более низкую температуру на этапе сушки. Потребление электроэнергии снижается на 25%.

При открывании дверцы по окончании программы посуда может оставаться влажной. Рекомендуется оставить дверцу приоткрытой и дать посуде высохнуть.

Нажмите эту кнопку для установки данной функции. Загорится соответствующий индикатор.

Кнопка «Multitab»

Нажмите эту кнопку для включения/выключения функции Multitab. См. раздел «Функция Multitab».

Кнопка отмены

С помощью этой кнопки можно отменить выполняемую программу мойки или заданную отсрочку пуска. См. раздел «Выбор и запуск программы мойки».

Кнопки режимов

Кнопки режимов используются для следующих операций:

- Для электронной настройки уровня в устройстве для смягчения воды. См. «Настройка устройства для смягчения воды».
- Для выключения/включения дозатора ополаскивателя, когда включена функция Multitab. См. раздел «Что делать, если...».
- Для выключения/включения звуковых сигналов. См. раздел «Звуковые сигналы».

Режим настройки

Для выполнения следующих операций должен быть включен режим настройки:

- Выбор и запуск программы мойки и/или задержки старта.
- Электронная регулировка уровня смягчителя воды.
- Выключение/включение звуковых сигналов.
- Выключение/включение дозатора ополаскивателя.

Нажмите кнопку Вкл/Выкл: Прибор находится в режиме настройки, когда:

- На дисплее отображаются две горизонтальные полоски.

Нажмите кнопку Вкл/Выкл: Прибор не находится в режиме настройки, когда:

- На дисплее отображается продолжительность программы мойки или время задержки старта.
- Для возврата в режим настройки необходимо отменить программу или режим задержки старта. См. раздел "Выбор и запуск программы мойки".

Звуковая сигнализация

Звуковые сигналы означают следующее:

- Окончание программы мойки.
- Электронное регулирование уровня в устройстве для смягчения воды.
- Наличие неисправности.

Для отключения звуковых сигналов выполните следующие действия:

1. Включите прибор.
2. Убедитесь, что машина находится в режиме настройки.
3. Нажмите и удерживайте кнопки режимов В и С, пока индикаторы кнопок режимов А, В и С не начнут мигать.
4. Отпустите кнопки режимов В и С.

5. Нажмите кнопку режима С.
 - Индикаторы кнопок режимов А и В погаснут.
 - Индикатор кнопки режима С замигает.
 - На дисплее отобразится текущая настройка.

1ь	Звуковая сигнализация включена
0ь	Звуковая сигнализация отключена

6. Нажмите кнопку режима С еще раз.
 - На дисплее отобразится новое значение настройки.
7. Выключите машину, чтобы сохранить внесенные изменения.

i Чтобы включить звуковые сигналы, выполните указанный выше порядок действий еще раз.

ЭКСПЛУАТАЦИЯ ИЗДЕЛИЯ

1. Убедитесь, что уровень устройства для смягчения воды соответствует жесткости воды в вашей местности. В противном случае, выполните регулировку устройства для смягчения воды.
2. Насыпьте посудомоечную соль в емкость для соли.
3. Наполните ополаскивателем дозатор ополаскивателя.
4. Загрузите столовые приборы и посуду в прибор.
5. Задайте правильную программу мойки в соответствии с типом загрузки и степенью загрязнения.

6. Добавьте в дозатор мощющего средства соответствующее количество мощющего средства.
7. Запустите программу стирки.

i Если вы используете комбинированное таблетированное моющее средство ("3 в 1", "4 в 1" или "5 в 1"), используйте функцию Multitab (см. раздел "Функция Multitab").

УСТАНОВКА СМЯГЧИТЕЛЯ ДЛЯ ВОДЫ

Устройство смягчения воды удаляет минеральные вещества и соли из водопроводной воды, подаваемой в машину. Эти вещества могут вызвать повреждение прибора.

Отрегулируйте уровень устройства для смягчения воды, если он не соответ-

ствует жесткости воды в вашей местности.

Обратитесь в местную службу водоснабжения, чтобы узнать уровень жесткости воды в вашей местности.

Жесткость воды				Настройка жесткости воды	
градусы (жесткость воды) по немецкому стандарту (°dH)	градусы (жесткость воды) по французскому стандарту (TH°)	ммоль/л	градусы (жесткость воды) по шкале Кларка	вручную	электронным способом
51 - 70	91 - 125	9,1 - 12,5	64 - 88	2 ¹⁾	10
43 - 50	76 - 90	7,6 - 9,0	53 - 63	2 ¹⁾	9
37 - 42	65 - 75	6,5 - 7,5	46 - 52	2 ¹⁾	8
29 - 36	51 - 64	5,1 - 6,4	36 - 45	2 ¹⁾	7
23 - 28	40 - 50	4,0 - 5,0	28 - 35	2 ¹⁾	6

Жесткость воды				Настройка жесткости воды	
градусы (жесткость воды) по немецкому стандарту (°dH)	градусы (жесткость воды) по французскому стандарту (TH°)	ммоль/л	градусы (жесткость воды) по шкале Кларка	вручную	электронным способом
19 - 22	33 - 39	3,3 - 3,9	23 - 27	2 ¹⁾	5 ¹⁾
15 - 18	26 - 32	2,6 - 3,2	18 - 22	1	4
11 - 14	19 - 25	1,9 - 2,5	13 - 17	1	3
4 - 10	7 - 18	0,7 - 1,8	5 - 12	1	2
< 4	< 7	< 0,7	< 5	1 ²⁾	1 ²⁾

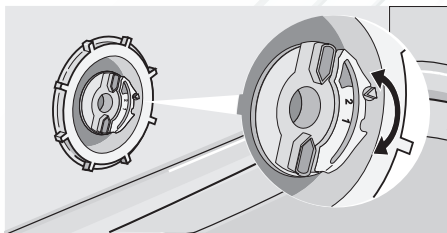
1) Заводская установка.

2) Не используйте соль при таком уровне.

i Устройство для смягчения воды необходимо настроить вручную и электронным способом.

Настройка вручную

Поверните переключатель жесткости воды в положение "1" или "2" (см. таблицу).



Электронная настройка

1. Включите прибор.
2. Убедитесь, что машина находится в режиме настройки.
3. Нажмите и удерживайте кнопки режимов В и С, пока индикаторы кнопок режимов А, В и С не начнут мигать.

4. Отпустите кнопки режимов В и С.
5. Нажмите кнопку режима А.
 - Индикаторы кнопок режимов В и С погаснут.
 - Индикатор кнопки режима А продолжит мигать.
 - На дисплее отобразится текущее значение настройки.
 - Прерывистые звуковые сигналы обозначают текущие настройки.

Пример: на дисплее отображается **S L / 5** прерывистых звуковых сигналов = уровень 5.

6. Последовательным нажатием кнопки режима А добейтесь отображения на дисплее необходимого значения настройки.
7. Нажмите кнопку Вкл/Выкл, чтобы сохранить изменения.

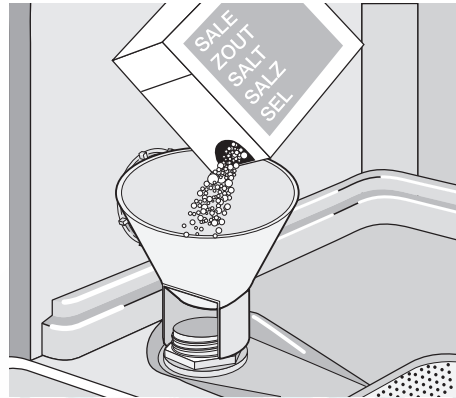
i Если для устройства смягчения воды электронным способом установлен уровень 1, индикатор наличия соли останется выключенным.

ИСПОЛЬЗОВАНИЕ СОЛИ ДЛЯ ПОСУДОМОЕЧНЫХ МАШИН

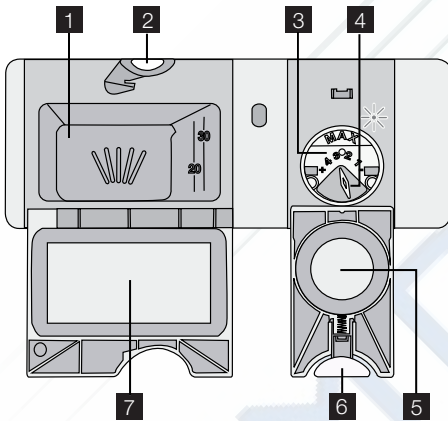
Наполнение емкости для соли

1. Поверните крышку против часовой стрелки и откройте емкость для соли.
2. Налейте в емкость для соли 1 л воды (только перед первым использованием).
3. Чтобы засыпать в емкость соль, воспользуйтесь воронкой.
4. Уберите соль вокруг отверстия емкости для соли.
5. Чтобы закрыть емкость для соли, поверните крышку по часовой стрелке.

- i** Если из емкости для соли выливается вода, когда вы насыпаете туда соль, это нормально.



ИСПОЛЬЗОВАНИЕ МОЮЩЕГО СРЕДСТВА И ОПОЛАСКИВАТЕЛЯ



Использование моющих средств

- 🌿** Для защиты окружающей среды не используйте больше моющего средства, чем необходимо. Соблюдайте рекомендации, приведенные изготовителем на упаковке моющего средства.

Наполнение дозатора моющего средства

1. Нажмите кнопку фиксации **2**, чтобы открыть крышку **7** дозатора моющего средства.
2. Поместите моющее средство в дозатор. **1**.

3. Если используется программа с фазой предварительной мойки, поместите немного моющего средства во внутреннюю часть дверцы прибора.
4. Если используется таблетированное моющее средство, положите таблетку в дозатор моющего средства. **1**.
5. Закройте дозатор моющего средства. Надавите на крышку так, чтобы она зафиксировалась в своем положении.

- i** Используйте продолжительные программы мойки при использовании таблетированных мощных средств. Они не могут полностью раствориться при использовании коротких программ мойки и могут ухудшить результаты мойки.

Использование ополаскивателя

- i** Ополаскиватель позволяет сушить посуду без образования полос и пятен. Дозатор ополаскивателя автоматически добавляет ополаскиватель во время последней фазы ополаскивания.

Чтобы наполнить дозатор ополаскивателя, выполните следующие действия:

1. Нажмите кнопку фиксации **6**, чтобы открыть крышку **5** дозатора ополаскивателя.
2. Заправьте дозатор ополаскивателя **3** ополаскивателем. Отметка «max» показывает максимальный уровень.
3. Во избежание избыточного пенообразования при мойке, вытрите пролившийся ополаскиватель салфеткой, хорошо впитывающей жидкость.
4. Закройте дозатор ополаскивателя. Надавите на крышку так, чтобы она зафиксировалась в своем положении.

Отрегулируйте дозировку ополаскивателя.

Заводская настройка: положение 3. Дозировку ополаскивателя можно установить в пределах от 1 (минимум) до 4 (максимум).
Поверните селектор дозатора ополаскивателя **4**, чтобы уменьшить или увеличить дозировку.

ФУНКЦИЯ MULTITAB

Функция Multitab предназначена для комбинированных таблетированных моющих средств.

Они содержат моющее средство, ополаскиватель и посудомоечную соль. Некоторые типы таблеток содержат другие средства.

Проверьте, соответствуют ли эти таблетки фактическому уровню жесткости воды. См. инструкции изготовителя.

Если установлена функция Multitab, она остается включенной, пока вы ее не выключите.

Функция Multitab отключает подачу ополаскивателя и соли.

Функция Multitab отключает световые индикаторы ополаскивателя и соли.

При использовании функции Multitab продолжительность выполнения программы может увеличиться.

i Включать функцию Multitab следует перед запуском программы мойки.

Функцию Multitab невозможно включить или выключить, когда выполняется программа.

Для включения функции Multitab:

- Нажмите кнопку «Multitab». Загорается индикатор «Multitab».

Для выключения функции Multitab и использования моющего средства, соли и ополаскивателя по отдельности:

1. Нажмите кнопку «Multitab». Индикатор «Multitab» погаснет.
2. Наполните емкость для соли и дозатор ополаскивателя.
3. Установите уровень жесткости воды на максимальное значение.
4. Выполните программу мойки без посуды.
5. Настройте устройство для смягчения воды.
6. Отрегулируйте дозировку ополаскивателя.

ЗАГРУЗКА СТОЛОВЫХ ПРИБОРОВ И ПОСУДЫ

Советы

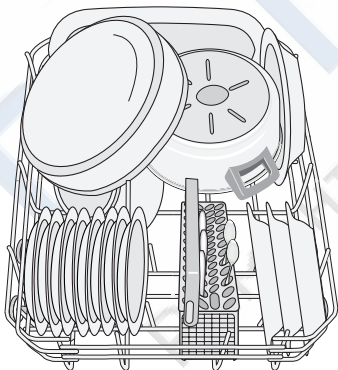
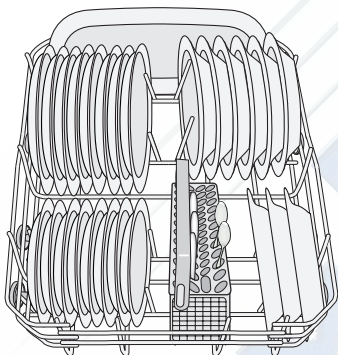
- Не помещайте в прибор предметы, которые могут впитывать воду (губки, бытовые ткани).
- Удалите остатки пищи с посуды.
- Размягчите пригоревшие остатки пищи на посуде.

- Загружайте полые предметы (чашки, стаканы и сковороды) отверстием вниз.
- Убедитесь, что вода не скапливается в емкостях или в мисках.
- Убедитесь, что столовые приборы и тарелки не слиплись.

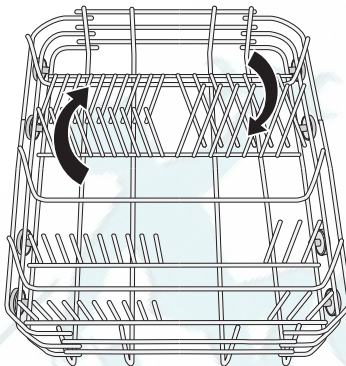
- Убедитесь, что стаканы не соприкасаются друг с другом.
- Загружайте мелкие предметы в корзину для столовых приборов.
- Чтобы исключить слипание ложек, размещайте их вперемежку с другими приборами.
- При загрузке предметов в корзины убедитесь, что все поверхности могут омываться водой.
- Легкие предметы укладывайте в верхнюю корзину. Убедитесь, что посуда не двигается.
- На пластмассовых предметах и сковородах с антипригарным покрытием могут собираться капли воды.

Нижняя корзина

В нижнюю корзину помещайте кастрюли, крышки, тарелки, салатницы и столовые приборы. Сервировочные блюда и большие крышки размещайте ближе к краям корзины.

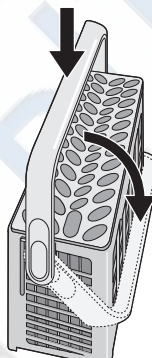


Ряды штырей в нижней корзине могут утапливаться для загрузки кастрюль, сковород и мисок.

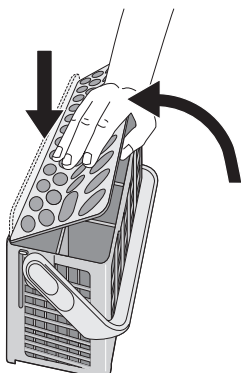


Корзина для столовых приборов

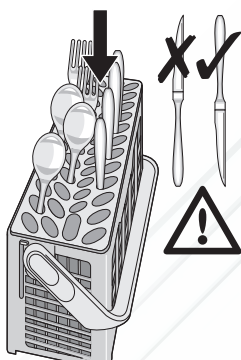
Чтобы уложить столовые приборы в корзину для столовых приборов, опустите ее ручку.



Если размер столовых приборов не позволяет использовать решетку для столовых приборов, то ее можно сложить.



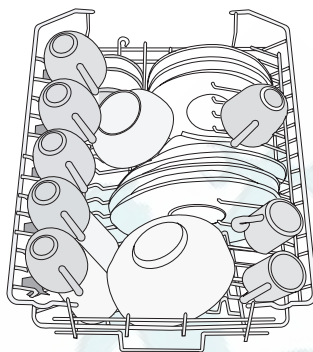
Вилки и ложки ставьте ручками вниз.
Ножи ставьте ручками вверх.



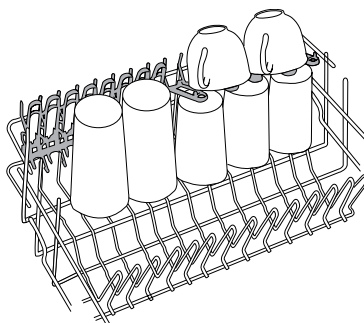
Чтобы исключить слипание ложек, размещайте их попеременно с другими приборами.

Верхняя корзина

Верхняя корзина предназначена для тарелок (диаметром не более 24 см), салатниц, чашек, стаканов, кастрюль и крышек. Расположите предметы так, чтобы вода попадала на все поверхности.



Бокалы с длинными ножками устанавливайте в держатели для чашек ножками вверх. Чтобы поставить длинные предметы, сложите вверх держатели для чашек.



Регулировка высоты верхней корзины

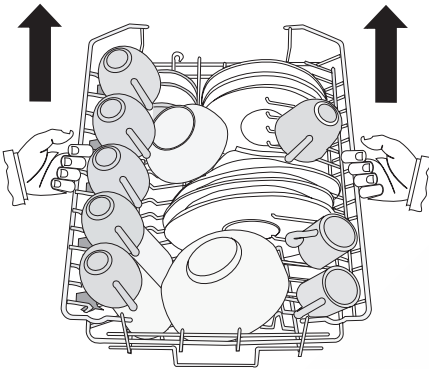
Чтобы лучше использовать объем машины, верхнюю корзину можно поставить в одно из двух положений.

Максимальная высота посуды в:		
	верхней корзине	нижней корзине
Верхнее положение	20 см	31 см
Нижнее положение	24 см	27 см

Чтобы передвинуть верхнюю корзину в верхнее положение, сделайте следующее:

1. Вытяните корзину до упора.

2. Осторожно поднимайте обе стороны корзины вверх, пока не сработает механизм ее фиксации.



Чтобы передвинуть верхнюю корзину в нижнее положение, сделайте следующее:

1. Вытяните корзину до упора.
2. Осторожно поднимите обе стороны вверх.
3. Удерживая механизм, дайте корзине медленно опуститься.



ПРЕДУПРЕЖДЕНИЕ!

- Нельзя поднимать или опускать корзину только с одной стороны.
- Если корзина находится в верхнем положении, то не ставьте чашки на держатели для чашек.


ВЫБОР И ЗАПУСК ПРОГРАММЫ МОЙКИ

Выбор и запуск программы мойки без задержки старта

1. Включите прибор.
2. Убедитесь, что машина находится в режиме настройки.
3. Выберите программу мойки. См. раздел "Программы мойки".
 - На дисплее отобразится номер выбранной программы мойки.
4. При необходимости выберите один или несколько режимов.
5. Закройте дверцу машины. Выполнение программы мойки начнется автоматически.

Выбор и запуск программы мойки с задержкой старта

1. Включите прибор и выберите программу мойки.
2. Последовательным нажатием кнопки задержки старта добейтесь отображения на дисплее требуемого количества часов задержки старта.
3. Закройте дверцу машины.
 - Обратный отсчет начнется автоматически.
 - После завершения обратного отсчета времени произойдет автоматический запуск программы мойки.


-  Открывание дверцы машины прерывает обратный отсчет времени. После того, как дверца снова будет


закрыта, обратный отсчет продолжится с точки, в которой он был прерван.

Прерывание программы мойки

- Откройте дверцу машины.
 - Программа мойки остановится.
- Закройте дверцу.
 - Выполнение программы мойки продолжится с той точки, в которой она была прервана.

Отмена программы мойки или задержки старта

-  Внести изменения можно до начала выполнения программы мойки или отсчета задержки старта. При выполнении программы мойки или во время отсчета времени задержки старта изменить эти параметры невозможно. Необходимо отменить программу мойки или задержку старта и задать новые значения.

-  При отмене задержки старта происходит автоматическая отмена выбранной программы мойки. В этом случае необходимо задать программу мойки заново.

1. Нажмите и не отпускайте кнопку отмены, пока на дисплее не появятся две горизонтальные полоски.

- Перед запуском новой программы мойки убедитесь, что в дозаторе моющего средства есть моющее средство.

- выключатся все индикаторы,
- на дисплее появится одна горизонтальная полоска,
- оптический сигнал погаснет.

По окончании программы мойки

- Машина останавливается автоматически.
 - Подаются звуковые сигналы.
- Откройте дверцу машины.
 - На дисплее отображается "0".
 - Включается индикатор конца программы.
 - Выключите машину.
 - Чтобы посуда лучше просохла, оставьте дверцу на несколько минут приоткрытой.

Это позволяет сократить потребление электроэнергии.

При нажатии одной из кнопок (кроме кнопки ВКЛ/ВЫКЛ) дисплей и индикаторы включатся вновь.

Извлеките предметы из корзины.

- Прежде чем доставать посуду, дайте ей остыть. Горячую посуду легко повредить.
- Вначале вынимайте посуду из нижней корзины, потом — из верхней.
- На боковых стенках и на дверце прибора может быть вода. Нержавеющая сталь охлаждается быстрее, чем посуда.

- i** • Если в течение трех минут после окончания выполнения программы вы не выключите машину:

ПРОГРАММЫ МОЙКИ

Программы мойки

Программа	Степень загрязненности	Тип загрузки	Описание программы	Энергосбережение ¹⁾
1 AUTO Автоматическая 45-70 °C ²⁾	Любая	Фаянс, столовые приборы, кастрюли и сковороды	Предварительная мойка Основная мойка 45°C или 70°C 1 или 2 промежуточных ополаскивания Заключительное ополаскивание Сушка	Да, действует.
2  Интенсивная 70 °C	Сильная загрязненность	Фаянс, столовые приборы, кастрюли и сковороды	Предварительная мойка Основная мойка 70°C 2 промежуточных ополаскивания Заключительное ополаскивание Сушка	Да, действует.
3  Быстрая 60 °C ³⁾	Обычная или слабая загрязненность	Фаянс и столовые приборы	Основная мойка 60 °C Ополаскивание	Да, не действует.

Программа	Степень загрязненности	Тип загрузки	Описание программы	Энергосбережение ¹⁾
4 ECO Экономичная 50 °C ⁴⁾	Обычная загрязненность	Фаянс и столовые приборы	Предварительная мойка Основная мойка 50 °C 1 промежуточное ополаскивание Заключительное ополаскивание Сушка	Да, действует.
5  Один час, 55 °C	Слабая загрязненность	Фаянс и столовые приборы	Основная мойка 55 °C 1 промежуточное ополаскивание Заключительное ополаскивание	Да, не действует.
6  Стекло, 45 °C	Обычная или слабая загрязненность	Тонкий фаянс и стекло	Основная мойка 45 °C 1 промежуточное ополаскивание Заключительное ополаскивание Сушка	Да, действует.
7   Ополаскивание	В ходе этой программы происходит быстрое ополаскивание посуды, чтобы предотвратить прилипание к ней остатков пищи и появление неприятных запахов. Не используйте моющее средство в этой программе.		1 холодное ополаскивание	Да, не действует.

- 1) В программах, где работает эта функция, экономится от 10 до 25 % электроэнергии.
- 2) Во время основной мойки прибор автоматически корректирует температуру и количество воды. Это зависит от загрузки прибора и степени загрязненности посуды. Продолжительность выполнения программы и потребление воды и электроэнергии могут изменяться.
- 3) При небольшой загрузке эта программа обеспечивает эффективное решение для быстрого и качественного мытья.
- 4) Проверочная программа для тестирующих организаций. См. данные проверочной программы в прилагаемой листовке.

Показатели потребления

Программа	Продолжительность (мин)	Электроэнергия (кВтч)	Вода (л)
1 AUTO Автоматическая, 45-70 °C	80 - 125	0,8 - 1,3	10 - 19
2  Интенсивная, 70 °C	105 - 115	1,6 - 1,8	19 - 21
3  Быстрая, 60 °C	30	0,8	8

Программа	Продолжительность (мин)	Электроэнергия (кВтч)	Вода (л)
4 ECO Экономичная, 50 °С	160 - 170	0,8 - 0,9	12 - 13
5 1h Один час, 55 °С	45 - 55	0,8 - 0,9	10 - 11
6 D Стекло, 45 °С	65 - 75	0,6 - 0,7	11 - 12
7 ☼ Ополаскивание	12	0,1	3,5

i В результате колебаний давления и температуры воды, напряжения в сети, а также в зависимости от ко-

личества посуды, приведенные значения могут меняться.

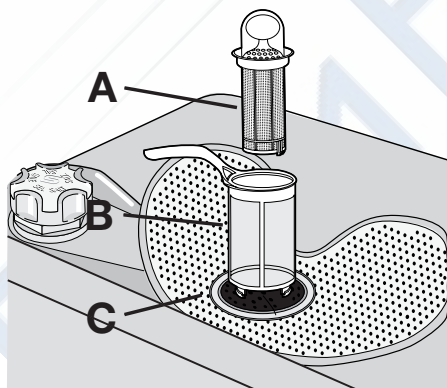
УХОД И ОЧИСТКА

Снятие и очистка фильтров

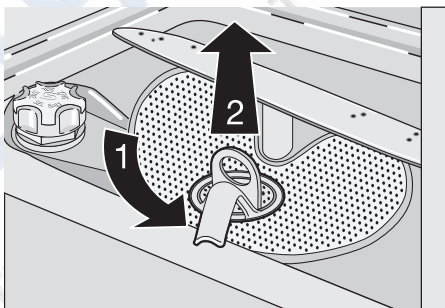
Грязные фильтры ухудшают качество мойки.

В машине есть 3 фильтра:

1. фильтр грубой очистки (А)
2. микрофильтр (В)
3. плоский фильтр (С)

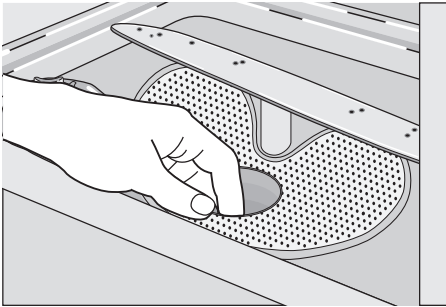


1. Чтобы разблокировать систему фильтров, поверните ручку микрофильтра (В) против часовой стрелки примерно на четверть оборота.



2. Снимите фильтрующую систему.
3. Возьмите фильтр грубой очистки (А) за ручку с отверстием.
4. Выньте фильтр грубой очистки (А) из микрофильтра (В).

5. Снимите плоский фильтр (С) со дна прибора.



6. Выймите фильтры под проточной водой.
7. Вставьте плоский фильтр (С) на дно прибора.
8. Установите фильтр грубой очистки (А) в микрофильтр (В) и сожмите их вместе.
9. Поставьте на место фильтрующую систему.

10. Чтобы зафиксировать фильтрующую систему, поверните ручку на микрофильтре (В) по часовой стрелке, пока она не зафиксируется.

Очистка разбрызгивателей

Не снимайте разбрызгиватели. Если отверстия разбрызгивателей засорились, удалите частицы грязи с помощью предмета с тонким кончиком (зубочисткой).

Очистка внешних поверхностей

Протрите мягкой влажной тканью наружные поверхности прибора и панель управления.

Используйте только нейтральные моющие средства.

Не используйте абразивные средства, царапающие губки и растворители (например, ацетон).

ЧТО ДЕЛАТЬ, ЕСЛИ ...

Прибор не запускается или останавливается во время работы. Сначала попытайтесь найти решение проблемы (см. таблицу). Если решение

не найдено, обратитесь в сервисный центр.

Неисправность	Код неисправности	Возможная причина	Возможное решение
В прибор не поступает вода.	На экране дисплея отображается 10	Водопроводный вентиль забит грязью или накипью. Давление воды слишком низкое.	Прочистите водопроводный вентиль. Обратитесь в местную службу водоснабжения.
		Закрит водопроводный вентиль.	Откройте водопроводный вентиль.
		Засорен фильтр в наливном шланге. Неправильно подключен наливной шланг.	Прочистите фильтр. Убедитесь в правильности подключения шланга.
		Поврежден наливной шланг.	Убедитесь, что наливной шланг не имеет повреждений.
Прибор не сливает воду.	На экране дисплея отображается 20	Забита сливная труба раковины.	Прочистите сливную трубу раковины.

Неисправность	Код неисправности	Возможная причина	Возможное решение
		Неправильно подключен сливной шланг.	Убедитесь в правильности подключения шланга.
		Поврежден сливной шланг.	Убедитесь, что сливной шланг не имеет повреждений.
Сработала система защиты от перелива.	На экране дисплея отображается E30		Закройте водопроводный вентиль и обратитесь в сервисный центр.
Программа не запускается.		Открыта дверца машины.	Правильно закройте дверцу.
		Вилка сетевого кабеля не вставлена в розетку.	Вставьте вилку в розетку.
		Перегорел предохранитель на домашнем распределительном щите.	Замените предохранитель.
		Установлена задержка запуска.	Чтобы отменить задержку запуска, см. раздел «Выбор и запуск программы мойки».

После выполнения проверки включите прибор. Выполнение программы продолжится с той точки, в которой она была прервана.

Если неисправность появится снова, обратитесь в сервисный центр.

Если на дисплее отображаются другие коды ошибки, обратитесь в сервисный центр.

Данные, необходимые для сервисного центра, находятся на табличке с техническими данными.

Рекомендуем записать их здесь:

Название модели (MOD.)

Номер изделия (PNC)

Серийный номер (S.N.)

Результаты мойки и сушки неудовлетворительны

Неполадка	Возможная причина	Возможное решение
Посуда остается грязной.	Выбранная программа мойки не соответствует типу посуды и степени ее загрязненности.	Убедитесь, что программа мойки соответствует типу посуды и степени ее загрязненности.
	Посуда загружена неправильно – вода не попадает на все поверхности.	Загрузите посуду в корзины правильно.

Неполадка	Возможная причина	Возможное решение
	Разбрызгиватели не могут свободно вращаться из-за неправильного расположения посуды.	Убедитесь, что расположение посуды не препятствует вращению разбрызгивателей.
	Фильтры засорены или неправильно собраны и установлены.	Удостоверьтесь, что фильтры чистые, собраны и установлены правильно.
	Недостаточно моющего средства, или его нет совсем.	Убедитесь, что в машине имеется необходимое количество моющего средства.
На посуде имеется известковый налет.	Емкость для соли пуста.	Насыпьте посудомоечную соль в емкость для соли.
	Неправильная настройка устройства смягчения воды	Настройте устройство для смягчения воды.
	Неплотно завинчена крышка емкости для соли.	Удостоверьтесь, что крышка емкости для соли закрыта надлежащим образом.
На стеклянной и фаянсовой посуде видны полосы, белесые пятна или голубоватая пленка.	Слишком много ополаскивателя.	Уменьшите дозировку ополаскивателя.
После высыхания капель воды на стекле и посуде остаются пятна.	Слишком мало ополаскивателя.	Увеличьте дозировку ополаскивателя.
	Причиной может быть качество моющего средства.	Используйте моющее средство другой марки.
Посуда остается влажной.	Установлена программа без фазы сушки или с сокращенной фазой сушки.	Оставьте дверцу приоткрытой и подождите несколько минут, прежде чем доставать посуду.
Посуда мокрая и тусклая.	Дозатор ополаскивателя пуст.	Залейте ополаскиватель в дозатор.
	Функция Multitab включена (эта функция автоматически выключает дозатор ополаскивателя).	Включите дозатор ополаскивателя.

Включение дозатора ополаскивателя

1. Включите прибор.
2. Убедитесь, что машина находится в режиме настройки.
3. Нажмите и удерживайте кнопки режимов В и С.
 - Индикаторы кнопок режимов А, В и С включатся в мигающем режиме.
4. Отпустите кнопки режимов В и С.

5. Нажмите кнопку режима В.
 - Индикаторы кнопок режимов А и С погаснут.
 - Индикатор кнопки режима В продолжит мигать.
 - На дисплее отобразится текущая настройка.

<i>0d</i>	Дозатор ополаскивателя выключен
<i>1d</i>	Дозатор ополаскивателя включен

6. Нажмите кнопку режима В еще раз.
 - На дисплее отобразится новое значение настройки.

7. Выключите машину, чтобы сохранить внесенные изменения.


ТЕХНИЧЕСКИЕ ДАННЫЕ

Габариты	Ширина	446 мм
	Высота	818 - 898 мм
	Глубина	550 мм
Давление в водопроводной системе	Минимум	0,5 бар (0,05 МПа)
	Максимум	8 бар (0,8 МПа)
Подача воды ¹⁾	Холодная или горячая вода	максимум 60 °C
Вместимость	Комплектов посуды	9


1) Присоедините наливной шланг к водопроводному крану с резьбой 3/4".

- i** Параметры электропитания указаны на табличке с техническими данными на внутренней стороне дверцы прибора.
- i** Если горячая вода подается из системы, использующей альтернативные источники энергии (например, солнечные или фотогальванические панели, ветрогенераторы), подключайте машину к водопроводу горячей воды, чтобы снизить потребление энергии.

ОХРАНА ОКРУЖАЮЩЕЙ СРЕДЫ

Символ  на изделии или на его упаковке указывает, что оно не подлежит утилизации в качестве бытовых отходов. Вместо этого его следует сдать в соответствующий пункт приемки электронного и электрооборудования для последующей утилизации. Соблюдая правила утилизации изделия, Вы можете предотвратить причинение окружающей среде и здоровью людей потенциального ущерба, который

возможен в противном случае, вследствие неподобающего обращения с подобными отходами. За более подробной информацией об утилизации этого изделия просьба обращаться к местным властям, в службу по вывозу и утилизации отходов или в магазин, в котором Вы приобрели изделие.

Материалы с символом  могут использоваться повторно. Помещайте упаковку в соответствующие контейнеры для сбора вторичного сырья.



Дата производства данного изделия указана в серийном номере (serial number), где первая цифра номера соответствует последней цифре года производства, вторая и третья цифры номера – порядковому номеру недели. Например, серийный номер 11012345 означает, что изделие произведено на десятой неделе 2011 года.



www.electrolux.com/shop



РемБЫТтех
Ремонт и установка бытовой техники

